

Multispektrum UV/doppel IR/VIS Flammenmelder Fire Sentry FS20X

Honeywell



**Multispektrum UV/doppel
IR/VIS Flammenmelder**

Detektor Fire Sentry FS20X



Leistungsmerkmale

- Patentierte* WideBand IR™-Infrarot-Technologie in Kombination mit der Erfassung von Strahlung im ultravioletten Spektralbereich
- Erfassungsbereich größer 60 m (200 ft.) bei 0,1 m² (1 sq. ft.) großem Heptan-Feuer
- Patentierte* Elektronische Frequenzanalyse
- Maximale Unterdrückung von Fehlalarmen dank Sensor zur Erfassung sichtbarer Strahlung
- Wählbare Erfassungsempfindlichkeiten
- Solar-Blind 90° Volles 100-%-Sichtfeld
- Zuverlässige Leistung dank dualer Mikroprozessoren
- Speicherung präziser Zeitstempel dank Echtzeituhr
- FirePic™ – Speicherung von bis zu 6 Datensätzen zu Ereignissen von vor der Branderkennung
- Ereignisprotokoll – bis zu 200 Ereignisse mit Datums- und Zeitstempel
- Integrierte RS-485-ModBus-Kommunikation
- Integrierter 4-20-mA-Analogausgang ohne Potenzialtrennung (Senke oder Quelle)
- Prüfrelais für Alarm-, Fehler- und Brandmeldungen
- Automatischer Selbsttest von optischem Messpfad und Elektronik
- Patentierte* Elektronikmodul für Komponentenschutz mit steckbaren Anschlüssen für eine einfache Installation vor Ort
- Zwei 25-mm- oder zwei ¾"-NPT-Kabeleinführungen
- Geringer Stromverbrauch
- Sehr gute Festigkeit gegenüber Hochfrequenzstörungen und Störströmen
- Für Gefahrenzonen nach FM zugelassen
- Ex d ATEX zugelassen
- CU-TR zugelassen
- INMETRO zugelassen
- Erfüllt SIL 2 Anforderungen
- EN54-10:2002 zertifiziert (bei Option FS20X-9)
- Funktionalität gemäß FM 3260

Vorteile

- Erkennt Benzinbrände mit und ohne Beteiligung von Kohlenwasserstoff unter sämtlichen Umgebungsbedingungen
- Großer Betriebstemperaturbereich
- Kein Fehlalarm durch Lichtbogenschweißarbeiten
- Keine Fehlalarme
- Reibungsloser Betrieb bei minimalem Wartungsaufwand
- PC-Software und Schnittstellenmodul zur Fehlerdiagnose mit Echtzeitgrafik-Funktion (Real-Time Graphing™, RTG) und zum Herunterladen von FirePics™ und Ereignisprotokoll

Anwendungsbereiche

- Raffinerien und Ölförderanlagen
- Offshore-Plattformen
- Gehäuse von Turbinen/Kompressoren
- Acetylenverarbeitung und -speicherung
- Öl- und Gaspipelines und -pumpstationen
- Anlagen zur Befüllung mit Flüssigerdgas/Propangas
- Anlagen zur Verarbeitung von Erdgas und komprimiertem Erdgas
- Produktion und Speicherung von Ethanol, Methanol und Isopropylalkohol (IPA)
- Tanklager zur Lagerung von Rohöl und Benzin
- Flugzeughangars
- Anlagen zur Verarbeitung und Speicherung von Wasserstoff
- Lagerung von Lacken und Lösungsmitteln
- Anlagen zur Produktion, Lagerung und Abfüllung von Chemikalien
- Kraftwerke
- Speicherung von Silangas

Beim Fire Sentry FS20X handelt es sich um den Hightech-Multispektrum-Detektor (UV/Doppel-IR/VIS) der neuesten Generation zur Erfassung von Bränden und Flammen. Er ist Teil der FSX-Produktfamilie, bei der die hoch moderne Technologie elektro-optischer Flammen-detektoren zum Einsatz kommt.



Der Detektor Fire Sentry FS20X ist eine Weiterentwicklung des höchst erfolgreichen Detektors Fire Sentry SS4. Er stellt einen Quantensprung bei der Integration von Technologien zur Erfassung von Infrarot- und ultravioletter Strahlung dar. Der Fire Sentry FS20X ist ein Multispektrum-Brand- und Flammen-detektor mit Erfassung im UV-, Doppel-IR- und VIS-Spektralbereich basierend auf dem bewährtem UV-Sensor für den Solar-Blind-Spektralbereich. Im Vergleich zu den herkömmlichen UV/IR-Detektoren

weist der Fire Sentry FS20X ein schnelleres Ansprechverhalten auf – ohne Fehlalarme. Dies sogar über einen größeren Temperatur- und Erfassungsbereich.

Herkömmliche UV/IR-Detektoren, welche Nahband-IR-Sensoren (4,3 Mikrometer) verwenden, sprechen nicht bei Bränden mit Rauchentwicklung an. Wenn bei diesen Sensoren die Linse mit Öl oder andere Substanzen verunreinigt ist werden sowohl UV- als auch 4,3-Mikrometer gedämpft, verdeckt oder durch dichten Rauch absorbiert. Alle UV-Sensoren unterliegen einem gewissen Dämpfungsgrad. Außerdem lösen diese auf älteren Technologien basierenden UV/IR-Detektoren bei Montage hinter herkömmlichen Fensterscheiben keinen Alarm aus.

Der Detektor Fire Sentry FS20X verwendet hoch moderne und patentierte Algorithmen zur Signalverarbeitung. Nach Brand- und Flammenanalyse und Erkennung sämtlicher

Arten von Bränden, innerhalb von industriellen Umgebungen, löst er zuverlässig Alarme aus.

Wenn bei starker Rauchentwicklung und verunreinigter Linse das UV-Signal des Detektors geschwächt wird, lösen die patentierten* Sensoren für WideBand IR™-, Nahband-IR- und sichtbare Spektralbereiche des Fire Sentry FS20X trotzdem einen Feueralarm aus, wengleich mit verminderter Empfindlichkeit und bei längerer Ansprechzeit.


Duale Mikroprozessoren bieten eine hohe Ausfallsicherheit bei schneller und zuverlässiger Leistung im Betrieb. Der Master-Mikroprozessor führt extrem schnelle Berechnungen im Rahmen der digitalen Abtastung und Signalverarbeitung durch.

Währenddessen verarbeitet der Slave-Mikroprozessor verschiedene Sensordaten für Kommunikation und Selbstdiagnose. Er managed auch weitere Schnittstellen, sowie den Zugriff auf zusätzlichen Speicherplatz zur Speicherung von Ereignisprotokollen und FirePic™-Daten.

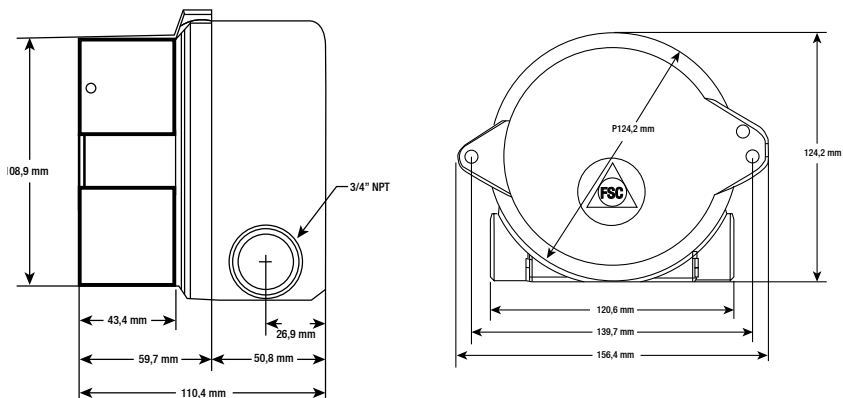
Der Detektor Fire Sentry FS20X kann bei einem Erfassungsbereich von mehr als 60m (200ft.) ein Heptan-Referenzfeuer von 0,1 m² (ein Quadratfuß) erfassen. (bei sehr hoher Empfindlichkeitseinstellung) Er weist im Vergleich zu den meisten UV/IR-Detektoren ein Sichtfeld mit Abdeckung eines größeren Volumens auf. Im Vergleich zur Nutzung von Detektoren anderer Hersteller bedeutet das, dass weniger Detektoren eingesetzt werden müssen.

Allgemeine Spezifikation



Allgemeine Spezifikationen	
Erfassungswinkel	90° horizontales Sichtfeld, ±45° von der Mittelachse
Empfindlichkeit	Sehr hoch (60 m), hoch (45 m), mittel (30 m) und niedrig (15 m) - per Schalter wählbar
Ansprechzeit	3-5 Sekunden bei 0,1 m ² (1 sq. ft.) großem n-Heptan-Feuer in 30 m (100 ft.) 3-10 Sekunden bei 0,1 m ² (1 sq. ft.) großem n-Heptan-Feuer in 60 m (200 ft.)
Spektrale Empfindlichkeit	Ultraviolett: 185-260 Nanometer Sichtbar: 400-700 Nanometer Nahband-IR: 0,7-1,1 Mikrometer Breitband-IR: 1,1-3,5 Mikrometer
Betriebsspannung	24 VDC nominal (18-32 VDC) – geregelt
Stromverbrauch	Betrieb: 85 mA bei 24 VDC nominal
Alarm	135 mA bei 24 VDC nominal
Heizung	155 mA – zusätzlich Hinweis: Die Heizung schaltet sich bei -17 °C (0 °F) ein.
Ausgangsrelais	Feueralarm: SPDT (Schließer / Öffner) – spannungslos/spannungsführend, selbsthaltend/nicht selbsthaltend Fehler: SPST (Schließer) – spannungslos/spannungsführend, selbsthaltend/nicht selbsthaltend Zusatz: SPDT (Schließer / Öffner) – spannungslos/spannungsführend, selbsthaltend/nicht selbsthaltend Kontaktennennaten: 1 A bei 24 VDC
Analogausgang	0-20 mA gestuft – Quelle oder Senke durch Benutzer wählbar
Schleifenwiderstand	50-400 Ohm
Kommunikation	Eine der folgenden Optionen kann vom Benutzer gewählt werden: <ul style="list-style-type: none"> • RS-485, ModBus-Protokoll • RS-485, FireBus II • RS-485 Spezial (optional) • HART, optionales Plug-in-Modul (bei EN54-10 Geräten nicht verfügbar)
Anzeigen	Grüne LED: Stromversorgung Rote LED: Alarm Gelbe LED: Fehler
Temperaturbereich	Betrieb: -40 bis +85 °C (-40 bis +185 °F) Lagerung: -55 bis +110 °C (-67 bis +230 °F)
Feuchtigkeitsbereich	5 bis 98 % RH, nicht kondensierend
Vibration	Erfüllt oder übertrifft MilSpec 810C Methode 514.2, Kurve AW12
Verdrahtung	2,5 mm ² (14 AWG) bis 0,326 mm ² (22 AWG); geschirmtes Kabel empfohlen
Kabeleinführungen	Standard: Zwei M25 oder zwei ¾" NPT
Gehäusematerialien	Kupferfreies, pulverbeschichtetes Aluminium oder Edelstahl 316
Gehäuseausführung	4X, IP66 und NEMA 4
Zertifizierungen	<p>FM: Klasse I, Div. 1 und 2, Gruppen B, C und D; Klasse II, Div. 1 und 2, Gruppen E, F und G; Klasse III</p> <p>ATEX/IECEx: Ⓢ II 2 G Ex db IIC T4 (Ta: -40 bis +110°C), T5 (Ta: -40 bis +75°C), T6 (Ta: -60 bis +60°C), II 2 D Ex tb IIIC T135°C Ⓢ II 2 G Ex db IIC T4 (Ta: -60 bis +110°C), T5 (Ta: -60 bis +75°C), T6 (Ta: -60 bis +60°C), II 2 D Ex tb IIIC T135°C</p> <p>CE: Erfüllt EN6100-6-4 und EN50130-4</p> <p>INMETRO</p> <p>CU-TR</p> <p>SIL Einstufung: FMEDA auf Anfrage erhältlich</p> <p>EN54-10:  FS20X zertifiziert 1175a/01 (LPCB); CPR 0832-CPR-F0515</p>
Versandgewicht	Aluminium: 1,6 kg (3,6 lbs) Edelstahl: 3,2 kg (7 lbs)
Montage	Schwenkhalterungsmontage – optional
Garantie	Drei Jahre ab Datum der Auslieferung

Allgemeine Abmessungen
Seiten- und Rückansichten
(alle Abmessungen in mm)



Honeywell Analytics Gasüberwachung



Honeywell Analytics kann Gasdetektionslösungen bereitstellen, die die Anforderungen aller Anwendungen und Branchen erfüllen. Sie können sich auf folgende Arten an uns wenden:

Zentrale

Europa, Mittlerer Osten, Afrika

Life Safety Distribution AG
Javastrasse 2
8604 Hegnau
Schweiz
Tel.: +41 (0)44 943 4300
Fax: +41 (0)44 943 4398
gasdetection@honeywell.com

Kundenservice:

Tel.: 00800 333 222 44 (gebührenfreie Telefonnummer)
Tel.: +41 44 943 4380 (alternative Telefonnummer)
Fax: 00800 333 222 55
Tel. (Naher Osten): +971 4 450 5800
(fest montierte Gasdetektionssysteme)
Tel. Naher Osten: +971 4 450 5852
(tragbare Gasdetektionssysteme)

Amerika

Honeywell Analytics Distribution Inc.
405 Barclay Blvd.
Lincolnshire, IL 60069
USA
Tel.: +1 847 955 8200
Gebührenfrei: +1 800 538 0363
Fax: +1 847 955 8210
detectgas@honeywell.com

Asien-Pazifik-Raum

Honeywell Analytics
Asien-Pazifik
#701 Kolon Science Valley (1)
43 Digital-Ro 34-Gil, Guro-Gu
Seoul 152-729
Korea
Tel.: +82 (0) 2 6909 0300
Fax: +82 (0) 2 2025 0388
Tel. Indien: +91 124 4752700
analytics.ap@honeywell.com

Technische Supportzentren

Honeywell Analytics Ltd.
4 Stinsford Road
Nuffield Industrial Estate
Poole, Dorset, BH17 0RZ
Vereinigtes Königreich
Tel.: +44 (0) 1202 645 544
Fax: +44 (0) 1202 645 555

Honeywell Analytics
ZAC Athélia 4 - 375 avenue du Mistral,
Bât B, Espace Mistral
13600 La Ciotat,
Frankreich
Tel.: +33 (0) 4 42 98 17 75
Fax: +33 (0) 4 42 71 97 05

Honeywell Analytics
Eisenheimerstraße 43
80687 München,
Deutschland
Tel.: +49 89 791 92 20
Fax: +49 89 791 92 43

Honeywell Analytics
P.O. Box-45595
6th Street
Musaffah Industrial Area
Abu Dhabi
VAE
Tel.: +971 2 554 6672
Fax: +971 2 554 6672

EMEA: HAexpert@honeywell.com
USA: ha.us.service@honeywell.com
AP: ha.ap.service@honeywell.com

www.honeywellanalytics.com
www.raesystems.com

Honeywell Analytics
Experten für Gasüberwachung



Bitte beachten Sie:

Obwohl alle Maßnahmen ergriffen wurden, um die Genauigkeit dieser Veröffentlichung sicherzustellen, wird keine Verantwortung für Fehler oder Auslassungen übernommen. Da sich Daten und die Gesetzgebung ändern können, empfehlen wir Ihnen dringend, sich Kopien der aktuellsten Bestimmungen, Standards und Richtlinien zu beschaffen. Diese Veröffentlichung stellt keine Vertragsgrundlage dar.

12984_H_Fire Sentry_FS20X_DS01125_V4_DE

06/15

© 2015 Honeywell Analytics

Honeywell