



**Der weiterentwickelte
Infrarot-Punktgasdetektor**

Searchpoint Optima Plus



Warum Infrarottechnik?

- Fehlersicherer Betrieb
- Kurze Reaktionszeit
- Weniger planmäßige Wartung
- Störungsfest gegen Katalysatorgifte
- Lange Betriebslebensdauer
- Funktioniert in inerten Atmosphären

Warum Searchpoint Optima Plus die richtige Wahl ist...

- Erfahrung aus über 100.000 weltweit installierten Einheiten
- Noch zuverlässiger
- Optionale HART®-Kommunikation über 4-20 mA-Ausgang
- Misst ein breites Spektrum von Kohlenwasserstoffgasen sowie Lösungsmittel
- Höhere Zuverlässigkeit ohne bewegliche Teile
- Bessere Stabilität durch selbstkompensierende Optik
- Unempfindlich gegen Langzeit-Drift von Komponenten
- Fernüberwachung mit Gasfunktionstest
- Ex-zertifiziert für Nordamerika und Europa
- Bessere Unterdrückung von Fehlalarmen
- Höhere verfügbare Betriebszeit durch Warnung vor verschmutzter Optik
- Dynamische Heizungsregelung hält Optik frei von Kondensation
- Keine unerkannten Störungen
- Verbesserte Diagnose
- Integrierte Vorfallaufzeichnung
- Geringere Leistungsaufnahme
- Zertifiziert nach mehreren Richtlinien für Ex-Bereiche, wie ATEX (Europa), UL, CSA, IECEx und andere

Marktführender Infrarot-Punktgasdetektor für Kohlenwasserstoffe mit bewährter Leistung und Empfindlichkeit

Das Ergebnis der über 40-jährigen Erfahrung von Honeywell Analytics in der Entwicklung, Fertigung, Installation und Wartung von Infrarot-Punktgasdetektoren sind weltweit über 100.000 installierte Einheiten zur Messung von Kohlenwasserstoffen, die in verschiedensten Anwendungen von der Leichtindustrie bis hin zu Offshore- und Petrochemieanlagen mit höchsten Anforderungen eingesetzt werden.

Der Searchpoint Optima Plus ist ein für den Einsatz in Ex-Bereichen zugelassenes Infrarot-Punktgasmessgerät für Kohlenwasserstoffgase. Das Infrarot-Messprinzip sorgt für extreme kurze Ansprechzeiten und ausfallsicheren Betrieb. So stellen Sie sicher, dass Ihr Betrieb die Auflagen erfüllt, Ihre Mitarbeiter geschützt sind und die Verfügbarkeit Ihrer Produktionsprozesse maximiert wird. Verringerte Routinewartungen senken die laufenden Betriebskosten im Vergleich zu herkömmlichen elektrokatalytischen Gasdetektoren. Die Entwicklung fortschrittlicher, interner Fehlerdiagnosen und Algorithmen zur Unterdrückung von Fehlalarmen stellen sicher, dass der Searchpoint Optima Plus das höchste Maß an Betriebsbereitschaft bietet.

Zu den typischen Anwendungsbereichen zählen Umgebungen, in denen für Wärmetönungssensoren als Gifte oder Inhibitoren wirkende Substanzen vorkommen, oder in denen die rauen Einsatzbedingungen verlängerte Wartungsintervalle erforderlich machen: Küstenferne Öl- und Gasplattformen, Schwimmproduktionslager und Entlade-Schiffe (FPSO), Tanker, Öl- und Gasterminals an der Küste, Raffinerien, Abfüllwerke für Erd-/ Flüssiggas, Gaskompressorstationen, Gasturbinen-Kraftwerke, Druckereien und Beschichtungsanlagen.

Kalibrierungen für über 100 Gase und Dämpfe stehen zur Verfügung. Für eine Liste der messbaren Gase und Dämpfe wenden Sie sich bitte an unseren Kundendienst oder Ihren Distributor vor Ort.



HART
COMMUNICATION PROTOCOL

Zuverlässige Messung von Kohlenwasserstoffen



1. Optikblock

Der (zweifach kompensierte) 4-Kanal-Optikblock ist das Herz des Searchpoint Optima Plus. Er wurde speziell entwickelt, um, ähnlich wie 2-Kanal-Systeme, Veränderungen in der äußeren Umgebung zu kompensieren. Das System gleicht aber zusätzlich Langzeit-Drift von Infrarotquellen und -detektoren aus. So bietet der Searchpoint Optima Plus eine Optik mit größtmöglicher Stabilität.

2. Mikroprozessor

Der Mikroprozessor steuert den Betrieb des Searchpoint Optima Plus. Die Signalverarbeitung und die Algorithmen setzen neue Maßstäbe in der Unterdrückung von Fehlalarmen und ermöglichen höchste Betriebssicherheit.

3. Beheizte Optik mit dynamischer Heizungsregelung

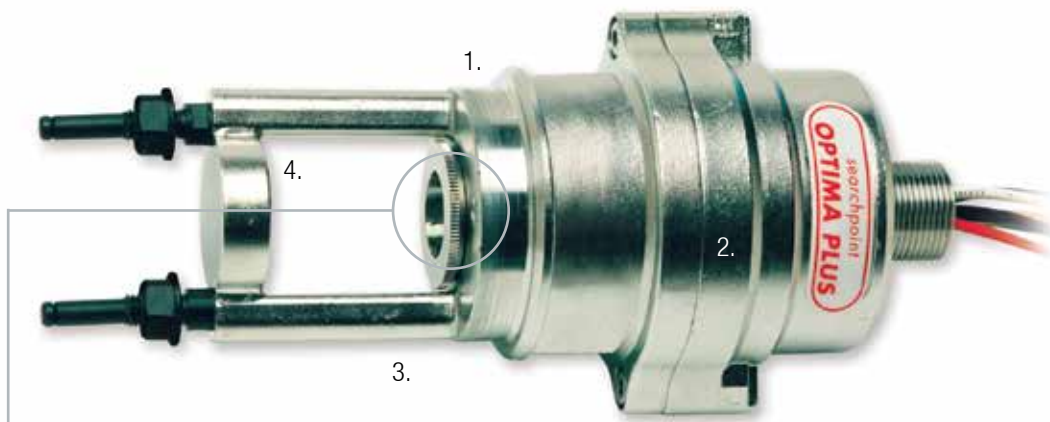
Die mit intelligenter Elektronik überwachte Beheizung der optischen Komponenten vermeidet Kondensation und hält den Energieverbrauch so gering wie möglich.

4. Ferngaszelle

Der werkseitige Einbau dieser optionalen Gasabgabezelle in den optischen Weg ermöglicht das Einspeisen von Prüfgas, um die Funktion des Searchpoint Optima Plus zu testen.

Abgesetzte Gasprobennahmesysteme

Für die Überwachung entfernter oder nicht zugänglicher Orte kann der Searchpoint Optima Plus mit einem Durchflussgehäuse ausgestattet und in ein Gasprobennahmesystem integriert werden. Es stehen Einpunkt- und Mehrpunktsysteme für Ex-Bereiche und sichere Bereiche zur Verfügung.



Hitze-/Wasserschutz

Dieses als Standardzubehör mitgelieferte Mehrzweckteil schützt den Searchpoint Optima Plus vor Umwelteinflüssen und gewährleistet einen zuverlässigen Betrieb.



Sturmschutzgehäuse

Dieses zusätzliche Gehäuse verringert Windeinflüsse sowie Ablagerung von Salz und Staub in Anlagen, die hohen Windgeschwindigkeiten ausgesetzt sind, wie z. B. Offshore-Lüftungseinlässe, FPSO-Köpfe usw.



Standard-Wetterschutz

Dieses Standardzubehör bietet den besten Kompromiss zwischen dem Schutz vor Wasser/ Staub und der Reaktionsgeschwindigkeit.



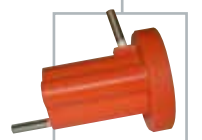
Staubfilter

Der in das Standard-Wetterschutzgehäuse eingebaute Filter bietet zusätzlichen Schutz vor dem Eindringen von Staub und Schmutz in den optischen Weg.



Gaskappe

Die Kapsel zur Gasabgabe ermöglicht eine zuverlässige Überprüfung des Searchpoint Optima Plus. Sie passt exakt in das Standard-Wetterschutzgehäuse und kann ohne Spezialwerkzeug eingesetzt werden.



Kalibrierkappe

Die Kalibrierkappe ist zur Erzielung einer präzisen Kalibrierung des Searchpoint Optima Plus erforderlich.

NXN-Universaltransmitter

Das Gerät verfügt über ein lokales Display und ermöglicht den eingriffsfreien Betrieb per Magnetschalter. Es ist mit einem HART®-Kommunikationsausgang und optionaler Modbus- bzw. Foundation Fieldbus-Option oder einem Relais ausgestattet.



HALO Anschlusskasten

Dieser Ex e-zertifizierte Anschlusskasten mit LED-Leuchtring dient zur lokalen Statusanzeige und als optionale, eingriffsfreie HART®-Schnittstelle.



Weiteres Zubehör



Bausatz zur Montage an Rohrleitungen

Dieser Montageadapter ermöglicht die Installation des Searchpoint Optima Plus in einem Kanal-/Ventilationssystem. Er erlaubt Gasfunktionstests, ohne dass Searchpoint Optima Plus aus dem Kanalsystem ausgebaut werden muss.



Abschluss / Montage



Zertifizierte Anschlusskästen

Eine Reihe Ex-e- und Ex-d-zertifizierter Anschlusskästen steht zur Verfügung.

Konfiguration im Feld



Mehrzweck-Handgerät (SHC-1)

Dieses vielseitige Gerät für die Inbetriebnahme und Wartung ist für Ex-Bereiche zertifiziert und wird für die Fehlerdiagnose und Konfiguration des Searchpoint Optima Plus verwendet. Das gleiche Gerät ist auch für den ursprünglichen Searchpoint Optima und den Searchline Excel („Open path“-Gasdetektor) kompatibel, sodass sich der Schulungsaufwand reduziert.



SHC-1 Schutzgerät

Dieses Gerät bietet elektrischen Schutz für das SHC-1 bei Verwendung mit konventionellen Klemmenkästen für die Arbeit im Ex-Bereich.

HART[®] COMMUNICATION PROTOCOL

HART[®]: Senken Sie Ihre Betriebskosten durch verbesserte Sichtbarkeit der Geräte

Der Searchpoint Optima Plus ist mit HART[®]-Kommunikation über den 4-20mA-Ausgang erhältlich. Diese Kommunikationsoption verleiht dem Searchpoint Optima Plus zahlreiche Mehrwert schaffende Vorteile.

Was ist HART[®]?

HART[®] (Highway Addressable Remote Transducer) ist ein häufig verwendetes Kommunikationsprotokoll, das Benutzern den Zugriff auf Echtzeitdaten, Statusanzeigen und Diagnoseinformationen von intelligenten Feldgeräten ermöglicht. Das Funktionsprinzip basiert auf der Überlagerung des vorhandenen Analogsignals durch ein Digitalsignal. Einer der Schlüsselvorteile von HART[®] ist der Wegfall zusätzlicher Feldverkabelung, da HART[®] das 4-20 mA-Signalkabel des Geräts nutzt. HART[®] kann ferner auf verschiedene Weise zur Senkung der Kosten beitragen. Proprietäre Handgeräte beispielsweise werden überflüssig: Service-Techniker haben mit einem einzigen HART[®]-Handgerät Zugriff auf alle HART[®]-fähigen Instrumente am Standort. Das HART[®]-Signal ist von einem beliebigen Punkt in der Stromschleife aus abfragbar, d. h. Benutzer können dezentral auf Diagnosedaten zugreifen. Der Umfang von Wartungsarbeiten lässt sich vor Durchführung des Einsatzes kalkulieren, was potenzielle Einsparungen bei den laufenden Wartungskosten mit sich bringt.

Die HART[®]-Schnittstelle von Searchpoint Optima Plus ist für die Gasmessung maßgeschneidert

Die HART[®]-Benutzeroberfläche wurde für die Gasmessung entwickelt und nutzt eine verwandte Terminologie. Die Ingenieure von Honeywell Analytics haben die Device Description(DD)-Datei entwickelt, um für leicht verständliche Kommunikation auf den HART[®]-Host-Geräten zu sorgen. Sie führt den Benutzer durch die Abläufe und reduziert die Zeit, die zur „Entschlüsselung“ typischer HART[®]-Meldungen mithilfe eines Handbuchs nötig wäre.

Searchpoint Optima Plus und die zugehörige DD-Datei sind bei der HART[®] Communication Foundation registriert, nachdem sie deren strenge Tests bestanden haben.

Verfügbare Funktionen:

- Messwertanzeige, Konfiguration und Diagnoseinformationen
- Funktionstest
- mA-Schleifenkalibrierung
- Gaskalibrierung
- Simulation von Alarm, Fehler oder Warnung
- Einstellung von Geräte-Tag, -ID und -beschreibung
- Anzeige aktiver Warnungen, Fehler und des Ereignisverlaufs
- mA-Ausgang wird gezwungen, Teststufe einzustellen
- Konfiguration der Echtzeituhr
- Konfiguration der Stufen für Sperrung, Warnung und Bereichsüberschreitung
- Konfiguration des Alarmschwellenwerts
- Änderung des Zielgases
- Kennwortgeschützter Zugang


Vorteile von HART[®]

- Zugriff auf alle Informationen des Searchpoint Optima Plus von einem beliebigen Punkt der Stromschleife aus
- Keine zusätzlichen Infrastrukturkosten wie bei anderen Kommunikationsprotokollen; die erweiterte Kommunikation erfordert keine zusätzliche Verkabelung
- Senkung der Einrichtungskosten durch Wegfall proprietärer Handgeräte
- Langfristige Kosteneinsparungen durch proaktive anstelle behobender Wartung
- Einweisung des Service-Technikers vor Beginn des Einsatzes

Technische Daten im Überblick

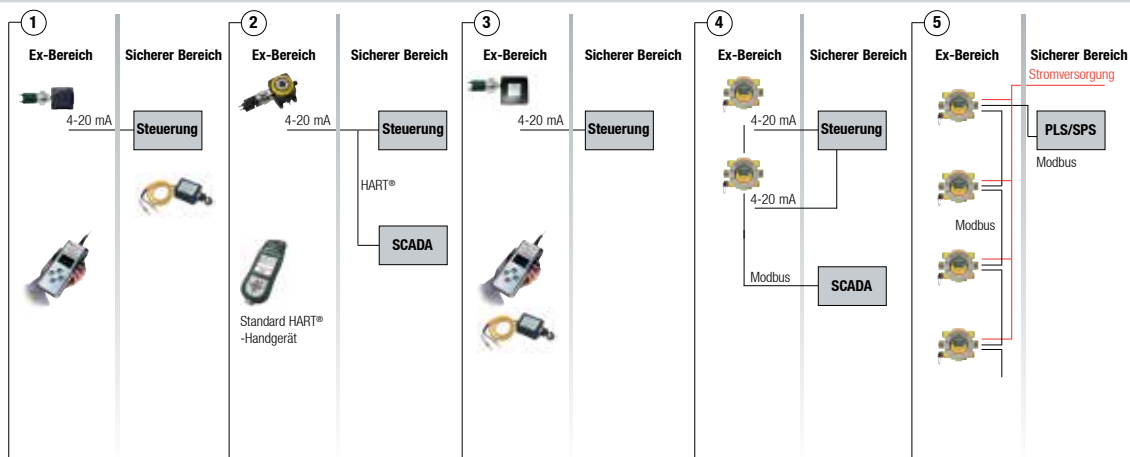


Spezifikation Searchpoint Optima Plus

Messbereich	0-100 % UEG, breite Auswahl an Kalibrierungen für Kohlenwasserstoffgase und -dämpfe. Verschiedene Messbereiche und Lösungsmittelkalibrierungen für Spezialanwendungen verfügbar	
Signalausgang	4-20 mA Senke oder Quelle (automatische Erkennung)	
Sperre	1 bis 3 mA (Standard 2 mA)	
Warnung	0 bis 6 mA (Standard 3 mA*)	
Fehler	0 mA (HART®-fähige Geräte auf 1 mA einstellbar)	
Bereichsüberschreitung	20 bis 21,5 mA (Standard 21 mA)	
Digitaler Ausgang	Optional Multidrop Modbus RS485 (über XNX), Optional HART® über 4-20 mA-Ausgang (HART® Version 7)	
Material	Edelstahl 316	
Gewicht	1,6 kg	
Genauigkeit		
Optima Plus (Kohlenwasserstoff)	Basislinie < ±1 % FSD, 50 % FSD <±2 % FSD	
Optima Plus (Ethylen)	Basislinie < ±2 % FSD, 50 % FSD <±3 % FSD	
Wiederholbarkeit	< ±2 % FSD bei 50 % FSD	
Linearität	< 5 % FSD	
Ansprechzeit	T50 < 3 Sekunden, T90 < 4 Sekunden (Methan)	
Zertifizierter Betrieb	Temperaturbereich -40 °C bis +65 °C	
Langzeitstabilität (gemäß EN 60079-29-1)	Basislinie	Methan 100 % UEG: ≤ ± 2 % FSD Ethylen 100 % UEG: ≤ ± 4 % FSD
	50 % FSD	Methan 100 % UEG: ≤ ± 4 % FSD Ethylen 100 % UEG: ≤ ± 5 % FSD
Temperaturdrift (-40 °C bis 65 °C)	Basislinie	≤ ± 2 % FSD
	50 % FSD	Methan 100 % UEG: ≤ ± 0,131 % FSD pro °C Ethylen 100 % UEG: ≤ ± 0,078 % FSD pro °C
Abweichung durch Druck	0,1 % (des Messwerts) pro mbar	
Spannungsversorgung	18-32 VDC (24 VDC nom.), < 4,5 W max.	
Schutzart	IP 66/67	
Diagnose (und Neukalibrierung)	Über zertifiziertes Handgerät XNX oder optionale HART®-Kommunikation	
Sicherheitszulassungen	<p>ATEX: BAS99ATEX2259X  II 2 GD Ex d op is IIC Gb Ex tb IIIC Db T96°C (T_{amb} -40°C bis +65°C) T86°C (T_{amb} -40°C bis +55°C) IP 66/67</p> <p>UL/CSA: Klasse 1, Div 1, Gruppen B, C und D (-40 °C bis +65 °C) IECEx: II 2 GD Ex d op is IIC Gb Ex tb IIIC Db T86°C (T_{amb} -40°C bis +55°C) oder T96°C (T_{amb} -40°C bis +65°C) IP66/67 CU-TR-EX (russische Zollunion)</p>	
Funktionszulassungen	EN 60079-29-1 (BVS 03 ATEX G 016 X), CSA C22.2 152., FM ANSI/ISA-12.13.01.	
Funktionssicherheit	IEC 61508 SIL 2	
EMV-Konformität	EN 50270:2006	
Software	EN 50271:2010	
Zulassungen für die Schifffahrt	Schiffsausrüstungsrichtlinie (MED), Klassifikationen von DNV, BV, ABS, Lloyd's Register	

* Hinweis: Für ATEX-Konformität darf der Warnwert nicht zwischen 3 und 5 mA eingestellt werden.

Installationsoptionen



Honeywell Analytics Gasüberwachung



Honeywell Analytics kann Gasdetektionslösungen bereitstellen, die die Anforderungen aller Anwendungen und Branchen erfüllen. Sie können sich auf folgende Arten an uns wenden:

Zentrale

Europa, Mittlerer Osten, Afrika

Life Safety Distribution AG
Javastrasse 2
8604 Hegnau
Schweiz
Tel.: +41 (0)44 943 4300
Fax: +41 (0)44 943 4398
gasdetection@honeywell.com

Kundenservice:

Tel.: 00800 333 222 44 (gebührenfreie Telefonnummer)
Tel.: +41 44 943 4380 (alternative Telefonnummer)
Fax: 00800 333 222 55
Tel. (Naher Osten): +971 4 450 5800
(fest montierte Gasdetektionssysteme)
Tel. Naher Osten: +971 4 450 5852
(tragbare Gasdetektionssysteme)

Amerika

Honeywell Analytics Distribution Inc.
405 Barclay Blvd.
Lincolnshire, IL 60069
USA
Tel.: +1 847 955 8200
Gebührenfrei: +1 800 538 0363
Fax: +1 847 955 8210
detectgas@honeywell.com

Asien-Pazifik-Raum

Honeywell Analytics
Asien-Pazifik
#701 Kolon Science Valley (1)
43 Digital-Ro 34-Gil, Guro-Gu
Seoul 152-729
Korea
Tel.: +82 (0) 2 6909 0300
Fax: +82 (0) 2 2025 0388
Tel. Indien: +91 124 4752700
analytics.ap@honeywell.com

Technische Supportzentren

Honeywell Analytics Ltd.
4 Stinsford Road
Nuffield Industrial Estate
Poole, Dorset, BH17 0RZ
Vereinigtes Königreich
Tel.: +44 (0) 1202 645 544
Fax: +44 (0) 1202 645 555

Honeywell Analytics
ZAC Athélia 4 - 375 avenue du Mistral,
Bât B, Espace Mistral
13600 La Ciotat,
Frankreich
Tel.: +33 (0) 4 42 98 17 75
Fax: +33 (0) 4 42 71 97 05

Honeywell Analytics
Eisenheimerstraße 43
80687 München,
Deutschland
Tel.: +49 89 791 92 20
Fax: +49 89 791 92 43

Honeywell Analytics
P.O. Box-45595
6th Street
Musaffah Industrial Area
Abu Dhabi
VAE
Tel.: +971 2 554 6672
Fax: +971 2 554 6672

EMEA: HAexpert@honeywell.com
USA: ha.us.service@honeywell.com
AP: ha.ap.service@honeywell.com

www.honeywellanalytics.com
www.raesystems.com

Honeywell Analytics
Experten für Gasüberwachung



Bitte beachten Sie:

Obwohl alle Maßnahmen ergriffen wurden, um die Genauigkeit dieser Veröffentlichung sicherzustellen, wird keine Verantwortung für Fehler oder Auslassungen übernommen. Da sich Daten und die Gesetzgebung ändern können, empfehlen wir Ihnen dringend, sich Kopien der aktuellsten Bestimmungen, Standards und Richtlinien zu beschaffen. Diese Veröffentlichung stellt keine Vertragsgrundlage dar.

11257_H_Searchpoint Optima Plus_DS0276_V10_DE

12/14

© 2013 Honeywell Analytics

Honeywell